

GROVE

FAHRERHAUS ZUSAMMENBAU
DRIVER'S CAB, ASSEMBLY

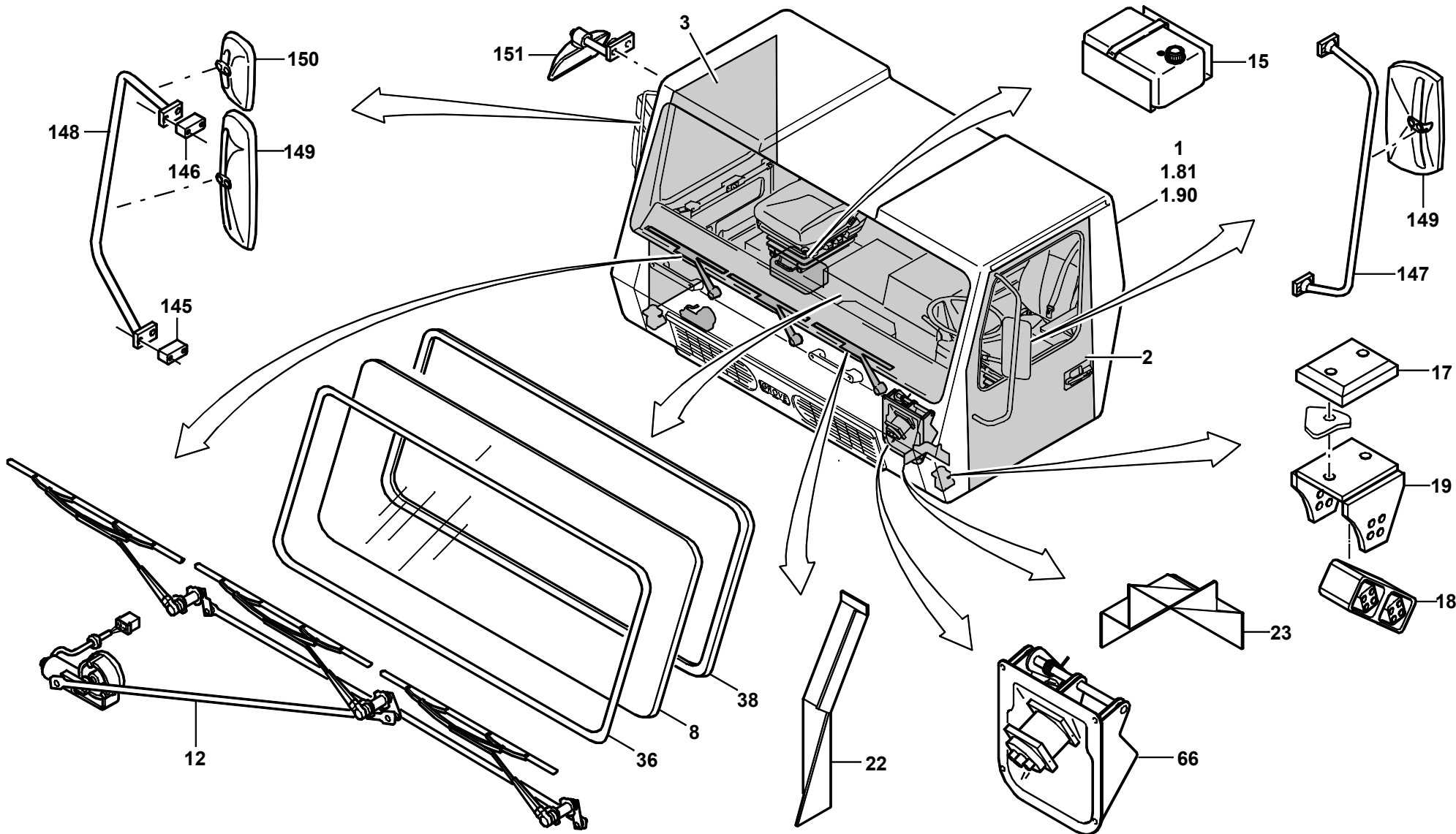
BILDТАФЕЛ
PICTORIAL DISPLAY

GMK 7450
BE 550
G 231

09.02

3057825-ETL C

1/4





FAHRERHAUS ZUSAMMENBAU
DRIVER'S CAB, ASSEMBLY

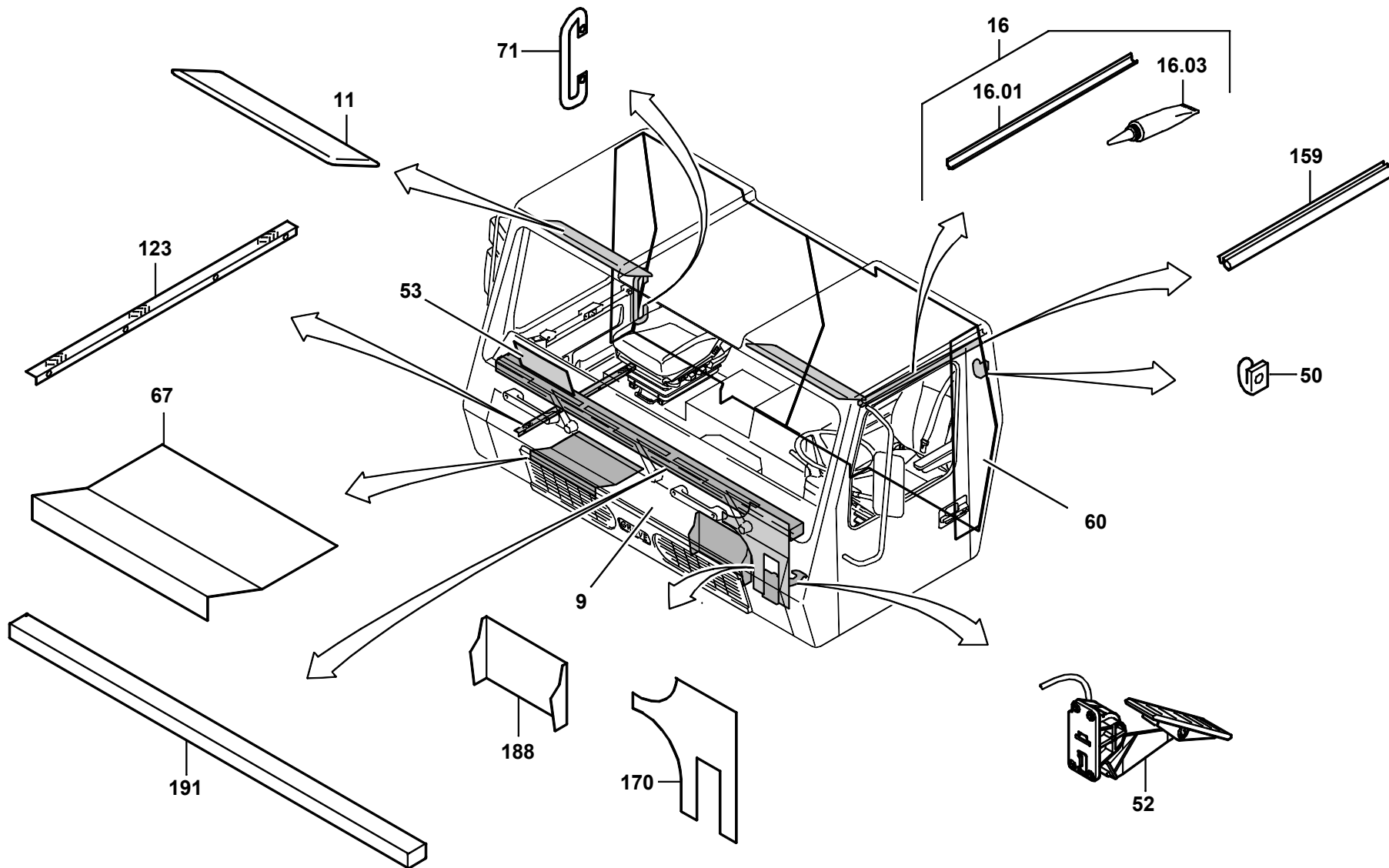
BILDТАФЕЛ
PICTORIAL DISPLAY

GMK 7450
BE 550
G 231

09.02

3057825-ETL C

2/4



GROVE

FAHRERHAUS ZUSAMMENBAU
DRIVER'S CAB, ASSEMBLY

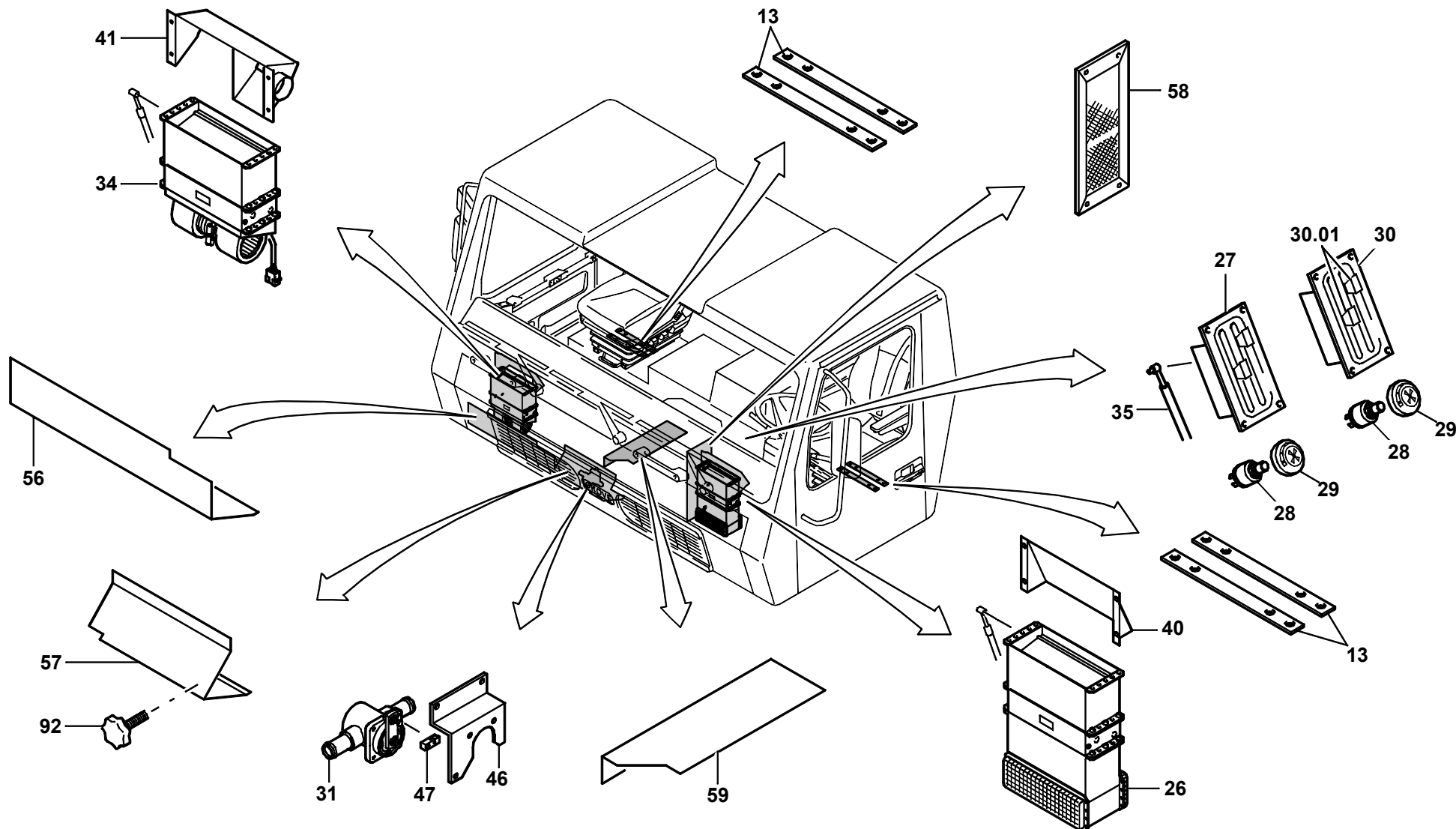
BILDTADEL
PICTORIAL DISPLAY

GMK 7450
BE 550
G 231

09.02

3057825-ETL C

3/4



GROVE

FAHRERHAUS ZUSAMMENBAU
DRIVER'S CAB, ASSEMBLY

BILDTAFEL
PICTORIAL DISPLAY

GMK 7450
BE 550
G 231

09.02

3057825-ETL C

4/4

